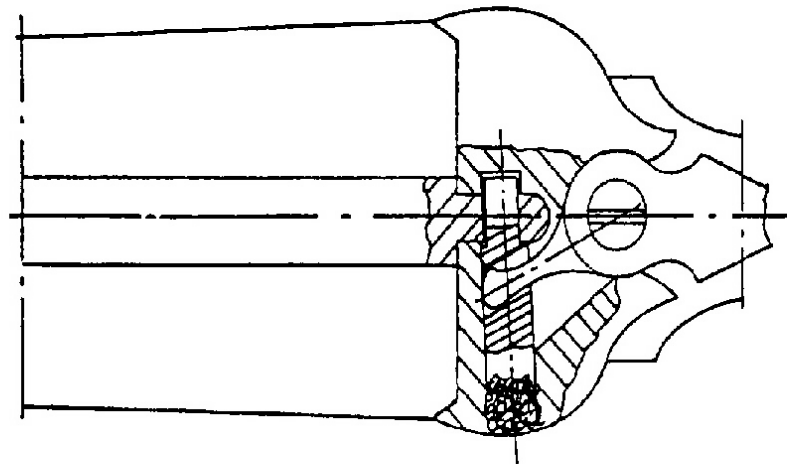
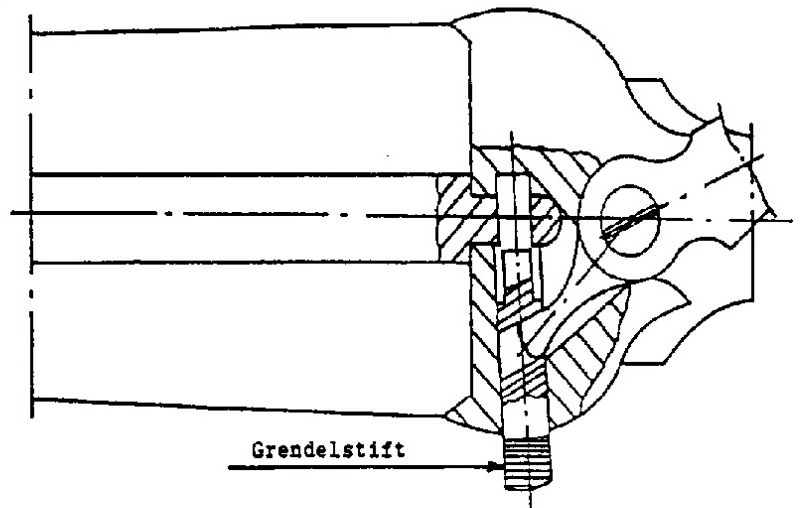





TEKENING 2b

BASCULERENDE HAGELGEWEREN

met inwendige hanen



-  Doorsnede
-  Verwijderd materiaal
-  Electrische lassen